



NLCO[®]
GREEN^{*}

НОВИНКА В АССОРТИМЕНТЕ
СВЕТОДИОДНЫХ СВЕТИЛЬНИКОВ
NLCO!

ТЕПЕРЬ LED-ПАНЕЛИ ДОСТУПНЫ
В ЭКОНОМ-ВАРИАНТЕ.
ДВА ВАРИАНТА КОРПУСА.

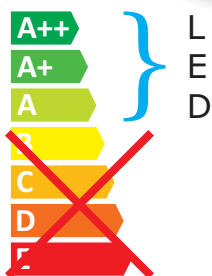
РАЗЛИЧНЫЕ ТИПОРАЗМЕРЫ И
ВАРИАНТЫ МОЩНОСТИ.

встраиваемые панели **TRP, TSP**

БЫТОВОЕ И ДЕКОРАТИВНОЕ
ОСВЕЩЕНИЕ

Равномерная засветка без видимых источников света
Сверхтонкий корпус
Блок питания в отдельном выносном боксе

ЭКОНОМИЧНАЯ ЦЕНА
ГАРАНТИЯ 1 ГОД



ТУ346100266348503-2011



3...24W **220V** **IP 40**



15 000 h



10 000



>1sec 100%



Non-Dimmable

*NLCO GREEN - новая линейка экономичных светодиодных светильников. Гарантия на серию NLCO GREEN - 1 год.
ООО «Новый свет» 390046 РОССИЯ, г. Рязань, ул. Маяковского, 1А; тел. +7 (4912) 77-90-00, факс +7 (4912) 77-89-02; e-mail: info@nlco.ru
БЕСПЛАТНЫЙ ЗВОНОК ПО РОССИИ 8 (800) 333-08-41 WWW.NLCO.RU

встраиваемые панели TRP, TSP

БЫТОВОЕ И ДЕКОРАТИВНОЕ
ОСВЕЩЕНИЕ

NLCO[®]
GREEN

ОПИСАНИЕ

Оптическая система

- светодиоды расположены по периметру оптической части
- угол рассеивания 120°
- оптическая часть изготовлена из опалового оптического поликарбоната
- равномерная засветка без видимых источников света

ТИП РАССЕИВАТЕЛЯ



опаловый

Блок питания светильника

- блок питания в отдельном пластиковом боксе

Конструкция/корпус светильника

- алюминиевый сверхтонкий корпус
- порошковая покраска, варианты стандартного исполнения:
 - белый / код заказа (W)
 - «серебристый металлик» / код заказа (S)
- форма корпуса (в зависимости от модели):
 - серия TRP - круглый корпус
 - серия TSP - квадратный корпус
- степень защиты от воздействия окружающей среды IP40
- монтаж осуществляется с помощью монтажных пружин на корпусе светильника, дополнительный крепеж не требуется

Область применения

- светильники мощностью 3-7Вт станут отличным решением для помещений небольшой площади и/или декоративной подсветки периметра многоуровневых потолков.
- также светильники данных моделей подходят для установки в корпусную мебель (шкафы-купе, козырьки зеркал, кухонные фриззы и тому подобное)
- светильники 15-24Вт подходят для организации основной подсветки большинства жилых помещений, а также установки в рабочих кабинетах, торговых бутиках и т.д.

Цветовая температура /стандартное исполнение/

-W-	-NW-	-C-
2900-3200K	3900-4200K	5200-5500K



встраиваемые панели TRP, TSP

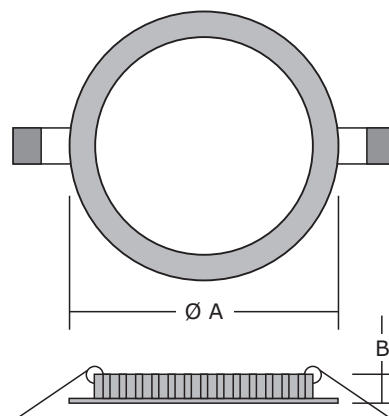
БЫТОВОЕ И ДЕКОРАТИВНОЕ
ОСВЕЩЕНИЕ

NLCO[®]
GREEN

КОДЫ ЗАКАЗА

светодиодные панели в круглом корпусе

модель	размер, мм	A	B	↻	цветовая t	мощность	свет. поток	угол света
TRP3-04-C-02	90	20	∅ 72		5200-5500K	3 Вт	210 Лм	180°
TRP3-04-NW-02	90	20	∅ 72		3900-4200K	3 Вт	210 Лм	180°
TRP3-04-W-02	90	20	∅ 72		2900-3200K	3 Вт	210 Лм	180°
TRP7-05-C-02	120	20	∅ 110		5200-5500K	7 Вт	420 Лм	120°
TRP7-05-NW-02	120	20	∅ 110		3900-4200K	7 Вт	420 Лм	120°
TRP7-05-W-02	120	20	∅ 110		2900-3200K	7 Вт	420 Лм	120°
TRP10-06-C-02	150	20	∅ 135		5200-5500K	10 Вт	630 Лм	120°
TRP10-06-NW-02	150	20	∅ 135		3900-4200K	10 Вт	630 Лм	120°
TRP10-06-W-02	150	20	∅ 135		2900-3200K	10 Вт	630 Лм	120°
TRP15-07-C-02	190	20	∅ 170		5200-5500K	15 Вт	880 Лм	120°
TRP15-07-NW-02	190	20	∅ 170		3900-4200K	15 Вт	880 Лм	120°
TRP15-07-W-02	190	20	∅ 170		2900-3200K	15 Вт	880 Лм	120°
TRP18-08-C-02	225	20	∅ 210		5200-5500K	18 Вт	1400 Лм	120°
TRP18-08-NW-02	225	20	∅ 210		3900-4200K	18 Вт	1400 Лм	120°
TRP18-08-W-02	225	20	∅ 210		2900-3200K	18 Вт	1400 Лм	120°
TRP24-09-C-02	300	20	∅ 280		5200-5500K	24 Вт	1800 Лм	120°
TRP24-09-NW-02	300	20	∅ 280		3900-4200K	24 Вт	1800 Лм	120°
TRP24-09-W-02	300	20	∅ 280		2900-3200K	24 Вт	1800 Лм	120°



светодиодные панели в квадратном корпусе

модель	размер, мм	A	B	↻	цветовая t	мощность	свет. поток	угол света
TSP3-02-C-02	90	20	72x72		5200-5500K	3 Вт	210 Лм	180°
TSP3-02-NW-02	90	20	72x72		3900-4200K	3 Вт	210 Лм	180°
TSP3-02-W-02	90	20	72x72		2900-3200K	3 Вт	210 Лм	180°
TSP6-03-C-02	120	20	110x110		5200-5500K	7 Вт	420 Лм	120°
TSP6-03-NW-02	120	20	110x110		3900-4200K	7 Вт	420 Лм	120°
TSP6-03-W-02	120	20	110x110		2900-3200K	7 Вт	420 Лм	120°
TSP12-04-C-02	150	20	135x135		5200-5500K	10 Вт	630 Лм	120°
TSP12-04-NW-02	150	20	135x135		3900-4200K	10 Вт	630 Лм	120°
TSP12-04-W-02	150	20	135x135		2900-3200K	10 Вт	630 Лм	120°
TSP15-05-C-02	190	20	170x170		5200-5500K	15 Вт	880 Лм	120°
TSP15-05-NW-02	190	20	170x170		3900-4200K	15 Вт	880 Лм	120°
TSP15-05-W-02	190	20	170x170		2900-3200K	15 Вт	880 Лм	120°
TSP18-06-C-02	225	20	210x210		5200-5500K	18 Вт	1400 Лм	120°
TSP18-06-NW-02	225	20	210x210		3900-4200K	18 Вт	1400 Лм	120°
TSP18-06-W-02	225	20	210x210		2900-3200K	18 Вт	1400 Лм	120°
TSP24-07-C-02	300	20	280x280		5200-5500K	24 Вт	1800 Лм	120°
TSP24-07-NW-02	300	20	280x280		3900-4200K	24 Вт	1800 Лм	120°
TSP24-07-W-02	300	20	280x280		2900-3200K	24 Вт	1800 Лм	120°

