



Варианты покрытия корпуса



матовый
серый



матовый
черный

Оптическая система

- светодиоды
- матовые линзы из оптического поликарбоната
- защитный прозрачный рассеиватель из оптического поликарбоната
- отражатель из полированного алюминия
- угол рассеивания 45°

Блок питания

- блок питания встроен в корпус светильника



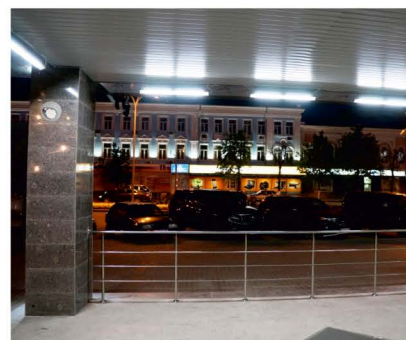
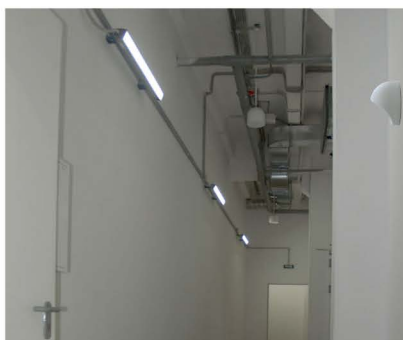
Конструкция/корпус светильника

- корпус из литого под давлением алюминия с порошковой покраской
- антивандальные крепежные элементы

Монтаж

- светильник крепится на вертикальную опорную поверхность
- подходит для использования во влажных и пыльных помещениях

Примеры монтажа



Non-Dimmable

* в зависимости от модели



| модель | размер, мм | | | цветовая температура | мощность | световой поток | угол рассеивания |
|----------------|------------|-----|-----|----------------------|----------|----------------|------------------|
| | A | B | c | | | | |
| SSW15-03-C-01 | 192 | 120 | 158 | 4900-5200K | 6 Вт | 300 Лм | 45° |
| SSW15-03-NW-01 | 192 | 120 | 158 | 3900-4200K | 6 Вт | 280 Лм | 45° |
| SSW15-03-W-01 | 192 | 120 | 158 | 2900-3200K | 6 Вт | 250 Лм | 45° |

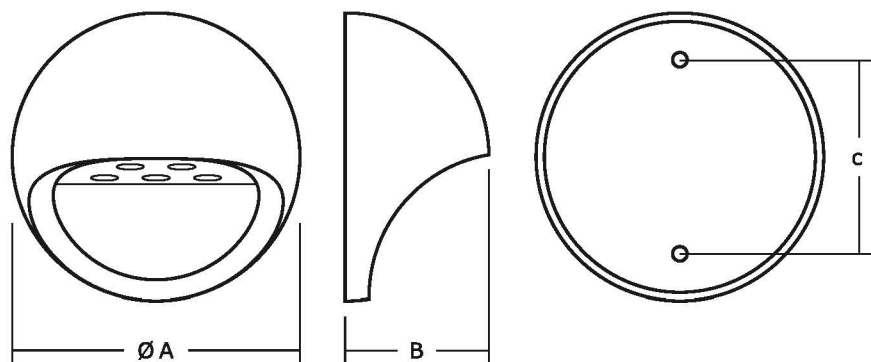
При заказе не забудьте указать покрытие корпуса:
стандартное



код (S)
матовый серый



код (B)
матовый черный





Оптическая система

- светодиоды
- опаловый рассеиватель из опалового стекла
- угол рассеивания 100°

Блок питания

- блок питания встроен в корпус светильника

Конструкция/корпус светильника

- корпус из литого под давлением алюминия с порошковой покраской (стандартное исполнение - «серый»)
- защитная решетка из литого алюминия
- антивандальные крепежные элементы

Монтаж

- светильник крепится на опорную поверхность
- подходит для использования во влажных и пыльных помещениях

Примеры монтажа



Non-Dimmable



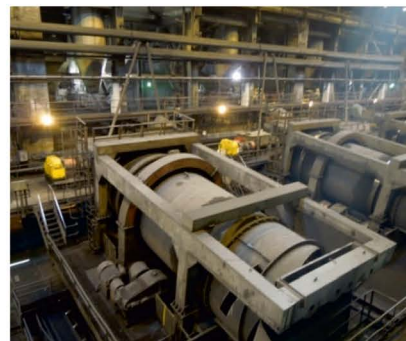
УХЛ2

220V AC

IP54



* в зависимости от модели





| модель | размер, мм | | | цветовая температура | мощность | световой поток | угол рассеивания |
|----------------|------------|----|----|----------------------|----------|----------------|------------------|
| | A | B | c | | | | |
| SSW15-05-C-02 | 150 | 63 | 76 | 4900-5200K | 9 Вт | 550 Лм | 100° |
| SSW15-05-NW-02 | 150 | 63 | 76 | 3900-4200K | 9 Вт | 520 Лм | 100° |
| SSW15-05-W-02 | 150 | 63 | 76 | 2900-3200K | 9 Вт | 460 Лм | 100° |

